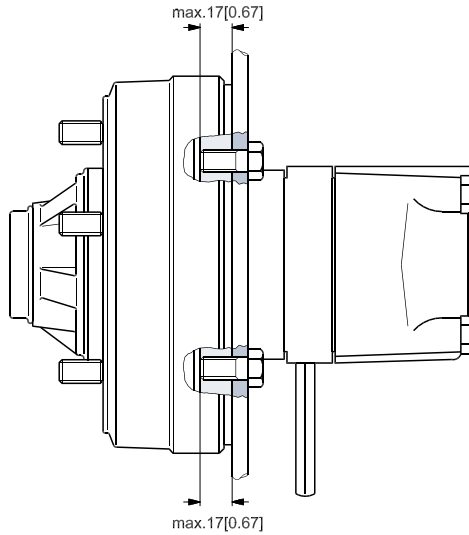
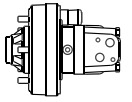


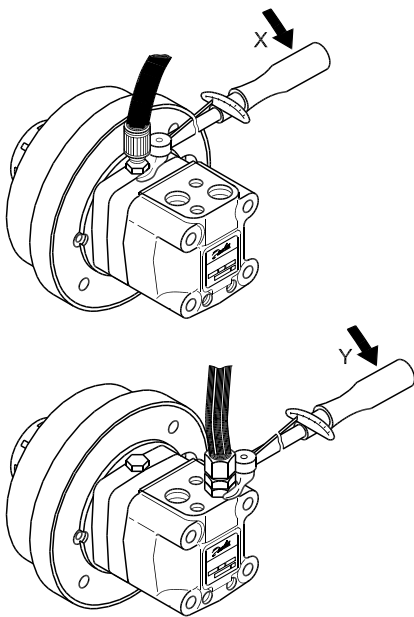
Installation Guide

Orbital Motor type OMSB



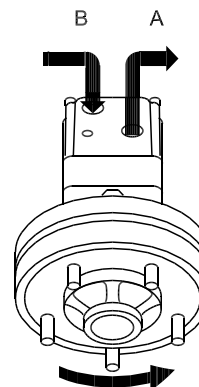
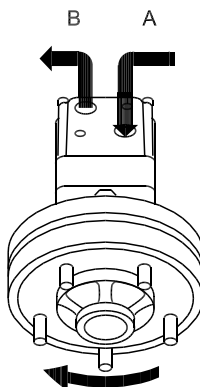
Tilspændingsmoment Tightening torque Anzugsmoment Couple de serrage
19,0-21,0 daNm 1682-1858 lbf in 1682-1858 in-lbs

151-1265.10



151-1266.10

Max. tilspændingsmoment Max. tightening torque Max. Anzugsmoment Couple de serrage maxi				
	X		Y	
Forskruning Screwed connection Verschraubung Raccord	G1/4	7/16 - 20 UNF	G1/2	7/8 - 14 UNF
med stålskive with steel washer mit Stahlscheibe avec rondelle en acier	40 Nm [350 lbf-in]		130 Nm [1150 lbf-in]	
med aluminiumsskive with aluminium washer mit Aluminiumscheibe avec rondelle en aluminium	30 Nm [270 lbf-in]		70 Nm [620 lbf-in]	
med skærekant with cutting edge mit Dichtkante tranchant	40 Nm [350 lbf-in]		130 Nm [1150 lbf-in]	
med O-ring with O-ring mit O-Ring avec joint torique		20 Nm [180 lbf-in]		70 Nm [600 lbf-in]



151-1267.10